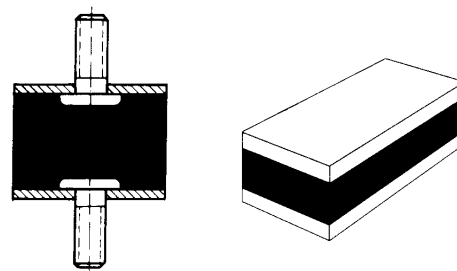


METALLGUMMI - PUFFER

Konditionen gemäss Katalog 2015 / 2016
oder wie vereinbart
oder auf Anfrage!

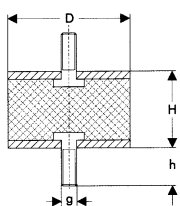
- ✓ Auf dieser und den folgenden Seiten geben wir Ihnen eine Übersicht über unser **METALLGUMMI - ELEMENTE - PROGRAMM**.
- ✓ Wir bieten ein breites Sortiment an. Standardabmessungen sind ab Lager lieferbar. Zusätzlich können wir auf umfangreiche Werksläger zurückgreifen. Bei jedem Artikel finden Sie entsprechende Hinweise zur Lieferzeit. (Spalte LZ)
- ✓ **HÄRTEN:** 40° Shore (weich) = auf Anfrage
55° Shore (mittel) = Standardausführung
70° Shore (hart) = auf Anfrage



Lieferzeit: L = Vorrat X = in der Regel einige Tage (Werksvorrat) A = auf Anfrage

TYPE

A



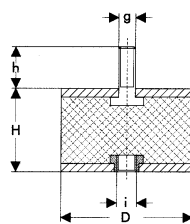
bds. Aussengewinde

TYPE	D mm	H mm	g	h mm	L Z	€/ST
A1010	10	10	M 4	10	X	1,24
A1508	15	8	M 4	13	X	1,38
A1510	15	10	M 4	10	X	1,63
A1515	15	15	M 4	13	X	1,44
A-040	18	8,5	M 6	16	L	1,42
A-050	20	15	M 6	18	L	1,61
A2020	20	20	M 6	18	L	1,52
A2025	20	25	M 6	18	L	1,52
A-061	25	10	M 6	18	L	1,94
A2515	25	15	M 6	18	X	1,73
A-060	25	20	M 6	18	L	1,85
A2525	25	25	M 6	18	L	1,92
A2530	25	30	M 6	18	L	2,00
A-070	30	15	M 8	21	L	2,23
A-071	30	20	M 8	21	L	2,32
A3025	30	25	M 8	21	L	2,58
A-072	30	30	M 8	21	L	2,64
A3040	30	40	M 8	21	L	2,70
A4020	40	20	M 8	23	X	3,05
A-080	40	30	M 8	23	L	3,06
A-081	40	40	M 8	23	L	3,47
A5020	50	20	M10	28	L	3,97
A-090	50	25	M10	28	L	4,00
A-091	50	30	M10	28	L	4,22
A-092	50	40	M10	28	L	4,42
A5045	50	45	M10	28	L	5,09
A5050	50	50	M10	28	X	5,68
A6035	60	35	M10	28	X	8,84
A7045	70	45	M10	27	X	8,32
A-100	75	25	M12	37	L	7,89
A7540	75	40	M12	37	L	10,11
A7545	75	45	M12	37	X	11,97
A-101	75	50	M12	37	L	11,72
A7555	75	55	M12	37	X	11,84
A-110	100	40	M16	41	L	17,38

TYPE	D mm	H mm	g	h mm	L Z	€/ST
A10055	100	55	M16	41	X	21,02
A-111	100	60	M16	41	L	20,86
A10075	100	75	M16	41	X	26,67
A15050	150	50	M16	41	A	49,78
A15055	150	55	M16	41	A	54,76
A15060	150	60	M16	41	X	59,28
A15075	150	75	M16	41	A	60,93
A15050/2	150	50	M20	41	A	61,46
A15055/2	150	55	M20	41	A	61,90
A15060/2	150	60	M20	41	A	65,28
A15075/2	150	75	M20	41	A	74,29
A200100	200	100	M20	41	A	157,11

TYPE

B



Aussengewinde /
Innengewinde

TYPE	D mm	H mm	g/i	h mm	L Z	€/ST
B1010	10	10	M 4	10	X	1,38
B1515	15	15	M 4	13	X	1,55
B1530	15	30	M 4	13	A	1,84
B2015	20	15	M 6	18	X	1,68
B2020	20	20	M 6	18	L	1,80
B-057	20	25	M 6	18	L	1,96
B2515	25	15	M 6	18	X	1,95
B-067	25	20	M 6	18	L	2,23
B2525	25	25	M 6	18	X	2,05
B2530	25	30	M 6	18	X	2,17
B3015	30	15	M 8	21	L	2,27
B-079	30	20	M 8	21	L	2,89
B3025	30	25	M 8	21	L	3,05
B-077	30	30	M 8	21	L	2,99
B-078	30	40	M 8	21	L	3,08

TYPE	D mm	H mm	g/i	h mm	L Z	€/ST
B4020	40	20	M 8	23	X	3,38
B-087	40	30	M 8	23	L	3,70
B-088	40	40	M 8	23	L	4,25
B5020	50	20	M10	28	X	4,41
B5025	50	25	M10	28	A	5,09
B5030	50	30	M10	28	L	4,84
B-097	50	40	M10	28	L	4,99
B5045	50	45	M10	28	X	5,21
B-098	50	50	M10	28	L	5,60
B6035	60	35	M10	28	A	10,34
B7045	70	45	M10	27	L	8,87
B7525	75	25	M12	37	L	10,24
B7540	75	40	M12	37	X	10,97
B-107	75	50	M12	37	L	11,72
B7555	75	55	M12	37	X	11,84
B-117	100	40	M16	41	L	17,33
B10055	100	55	M16	41	X	21,02
B10060	100	60	M16	41	X	22,94
B10075	100	75	M16	41	X	26,67
B15050	150	50	M16	41	A	49,78
B15055	150	55	M16	41	A	54,76
B15060	150	60	M16	41	A	59,28
B15075	150	75	M16	41	A	60,93
B15050/2	150	50	M20	41	A	60,80
B15055/2	150	55	M20	41	A	61,01
B15060/2	150	60	M20	41	A	65,28
B15075/2	150	75	M20	41	A	74,06
B200100	200	100	M20	41	A	153,06

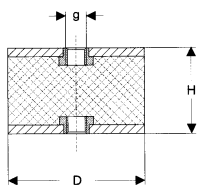
**Für Metallgummi - Elemente
stehen zahlreiche weitere
Formen zur Verfügung.**

Bitte fragen Sie an!

METALLGUMMI - PUFFER

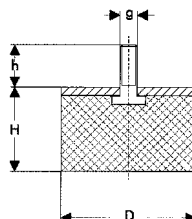
Konditionen gemäss Katalog 2015 / 2016
oder wie vereinbart
oder auf Anfrage!

TYPE C



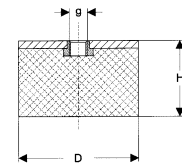
bd. Innengewinde

TYPE D



Aussengewinde

TYPE E



Innengewinde

TYPE	D mm	H mm	g	L Z	€/ST
C1010	10	10	M 4	A	1,58
C1515	15	15	M 4	X	1,69
C1530	15	30	M 4	X	2,17
C2020	20	20	M 6	L	1,81
C-054	20	25	M 6	L	2,21
C2520	25	20	M 6	L	2,15
C2525	25	25	M 6	X	2,21
C2530	25	30	M 6	L	2,39
C3020	30	20	M 8	L	2,58
C3025	30	25	M 8	X	2,99
C-074	30	30	M 8	L	3,60
C-075	30	40	M 8	L	4,01
C-084	40	30	M 8	L	4,01
C-085	40	40	M 8	L	4,58
C5030	50	30	M10	L	5,09
C-094	50	40	M10	L	5,12
C5045	50	45	M10	X	5,49
C-095	50	50	M10	L	5,78
C6035	60	35	M10	A	10,97
C7045	70	45	M10	X	9,40
C7540	75	40	M12	L	10,24
C-104	75	50	M12	L	11,45
C7555	75	55	M12	X	12,21
C10040	100	40	M16	L	19,08
C10055	100	55	M16	X	21,02
C-114	100	60	M16	L	20,86
C10075	100	75	M16	L	25,94
C15050	150	50	M16	A	49,78
C15055	150	55	M16	X	52,55
C15060	150	60	M16	X	59,28
C15075	150	75	M16	X	57,05
C15050/2	150	50	M20	A	66,39
C15055/2	150	55	M20	A	66,50
C15060/2	150	60	M20	A	68,42
C-124	150	75	M20	L	60,93
C-134	200	100	M20	L	172,16

TYPE	D mm	H mm	g	h mm	L Z	€/ST
D1508	15	8	M 4	13	A	1,38
D1515	15	15	M 4	13	A	1,49
D-043	18	7,5	M 6	16	L	1,38
D-053	20	15	M 6	18	L	1,32
D2020	20	20	M 6	18	X	1,58
D2023	20	23	M 6	18	A	1,63
D2025	20	25	M 6	18	X	1,69
D2510	25	10	M 6	18	X	1,80
D2515	25	15	M 6	18	X	1,86
D-063	25	20	M 6	18	L	1,75
D2525	25	25	M 6	18	X	2,05
D2530	25	30	M 6	18	X	2,05
D3015	30	15	M 8	21	X	2,27
D3018	30	18	M 8	21	X	1,92
D-073	30	20	M 8	21	L	1,94
D3025	30	25	M 8	21	X	2,33
D3030	30	30	M 8	21	X	2,45
D3040	30	40	M 8	21	X	3,32
D4020	40	20	M 8	23	X	2,99
D4028	40	28	M 8	23	X	2,64
D-083	40	30	M 8	23	L	2,58
D4035	40	35	M 8	23	X	3,22
D4038	40	38	M 8	23	X	3,10
D4040	40	40	M 8	23	X	3,38
D4045	40	45	M 8	23	X	3,38
D-093	50	20	M10	28	L	2,90
D5025	50	25	M10	28	X	3,22
D5028	50	28	M10	28	X	3,22
D5030	50	30	M10	28	X	3,22
D5040	50	40	M10	28	X	3,78
D5042	50	42	M10	28	X	3,78
D5045	50	45	M10	28	X	4,41
D5050	50	50	M10	28	X	4,81
D7045	70	45	M10	27	X	9,24
D7515	75	15	M12	37	A	6,83
D-103	75	25	M12	37	L	7,40
D7540	75	40	M12	37	X	7,78
D7550	75	50	M12	37	X	10,04
D7555	75	55	M12	37	X	10,04
D10020	100	20	M16	41	A	14,46
D-113	100	40	M16	41	L	14,20
D10050	100	50	M16	41	X	16,28
D10055	100	55	M16	41	A	16,57
D10060	100	60	M16	41	A	17,61
D10075	100	75	M16	41	A	19,37
D15050	150	50	M16	41	A	57,57
D15055	150	55	M16	41	A	59,65
D15060	150	60	M16	41	A	62,84
D15075	150	75	M16	41	A	68,17
D200100	200	100	M20	41	A	129,68

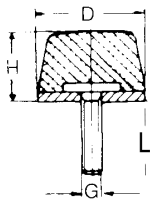
TYPE	D mm	H mm	g	L Z	€/ST
E1515	15	15	M 4	A	1,58
E2011	20	11	M 6	A	1,58
E2013	20	13,5	M 6	X	1,58
E-056	20	15	M 6	L	1,63
E2020	20	20	M 6	X	1,80
E2023	20	23	M 6	X	1,86
E2025	20	25	M 6	A	1,92
E2510	25	10	M 6	A	1,92
E2515	25	15	M 6	A	1,92
E2520	25	20	M 6	X	2,05
E2525	25	25	M 6	X	2,17
E2530	25	30	M 6	X	2,22
E3015	30	15	M 8	A	2,36
E3017	30	17	M 8	X	2,45
E3018	30	18	M 8	X	2,45
E-076	30	20	M 8	L	2,23
E3025	30	25	M 8	X	2,58
E3030	30	30	M 8	L	2,64
E3040	30	40	M 8	X	3,52
E4020	40	20	M 8	X	3,20
E4028	40	28	M 8	X	3,27
E-086	40	30	M 8	L	2,95
E4035	40	35	M 8	A	3,50
E4040	40	40	M 8	X	3,50
E4045	40	45	M 8	A	2,86
E-096	50	20	M10	L	3,13
E5021	50	21	M10	X	3,10
E5025	50	25	M10	X	3,78
E5027	50	27	M10	X	3,78
E5030	50	30	M10	X	3,94
E5040	50	40	M10	X	4,36
E5042	50	42	M10	A	4,36
E5045	50	45	M10	A	4,59
E5050	50	50	M10	X	5,10
E7045	70	45	M12	A	9,98
E-106	75	25	M12	L	7,46
E7540	75	40	M12	X	7,90
E7550	75	50	M12	X	8,73
E7555	75	55	M12	A	8,90
E-116	100	40	M16	L	15,23
E10050	100	50	M16	X	16,82
E10055	100	55	M16	A	16,82
E10060	100	60	M16	A	16,82
E10075	100	75	M16	L	19,06
E15050	150	50	M16	A	55,94
E15055	150	55	M16	A	57,59
E15060	150	60	M16	A	63,19
E-126	150	75	M16	L	58,87
E200100	200	100	M20	A	146,11

Lieferzeit: L = Vorrat X = in der Regel einige Tage (Werkvorrat) A = auf Anfrage

METALLGUMMI - PUFFER

Konditionen gemäss Katalog 2015 / 2016
oder wie vereinbart
oder auf Anfrage!

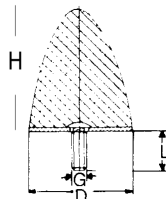
TYPE K/D



Aussengewinde

TYPE	D	H	g	L	L	€/ST
	mm	mm		mm	Z	
KD2517	25	17	M 6	18	L	1,67
KD5018	50	18	M10	28	L	3,06
KD5022	50	22,5	M10	28	L	4,10
KD5039	50	39	M10	28	X	9,53
KD12545	125	45	M16	45	X	26,17
KD8025*	80	25	M12	-	X	9,70
* quadratisch 80 x 80 mm, M12 IG						
KD8060**	80	60	M 12	-	L	15,70
** mit Innengewinde						

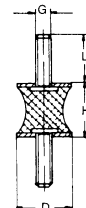
TYPE KP/D



Aussengewinde

TYPE	D	H	g	L	L	€/ST
	mm	mm		mm	Z	
KPD3030	30	30	M 6	12	L	2,17
KPD3036	30	36	M 8	20	L	3,18
KPD5058	50	58	M10	28	L	6,29
KPD5068	50	68	M 8	36	X	6,93
KPD9580	95	80	M16	45	L	18,67
KPD1151	115	133	M16	45	X	52,21

TYPE A/F



bds. Aussengewinde

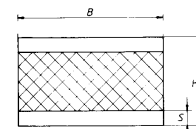
TYPE	D	H	g	L	L	€/ST
	mm	mm		mm	Z	
AF2015	20	15	M 6	15	L	2,72
AF2019	20	19	M 6	15	L	2,89
AF2040	20	40	M 6	12	L	2,72
AF3020	30	20	M 8	20	L	3,82
AF4028	40	28	M10	25	L	4,85
AF5030	50	30	M10	28	L	6,75
AF5744	57	44	M10	44	X	5,61
AF6060	60	60	M10	25	X	14,61

METALLGUMMI - SCHIENEN

TYPE	B	H	S	L	€/ST
	mm	mm	wahlweise	Z	
2030	20	30	5 10	A	144,39
2525	25	25	5 10	A	144,57
2530	25	30	5 10	A	152,47
2520	25	20	5 10	A	154,04
3025	30	25	5 10	A	157,40
3030	30	30	5 10	A	160,98
3020	30	20	5 10	A	151,88
4025	40	25	5 10	A	156,32
4030	40	30	5 10	A	158,64
4035	40	35	5 10	A	164,69
4040	40	40	5 10	A	161,43
4045	40	45	5 10	A	163,66
5030	50	30	5 10	A	148,79
5035	50	35	5 10	A	154,65
5040	50	40	5 10	A	159,33
5045	50	45	5 10	A	168,08
5050	50	50	5 10	A	180,40
5055	50	55	5 10	A	183,74
5060	50	60	5 10	A	194,48
5070	50	70	5 10	A	213,19
6020	60	20	5 10	A	172,33
6030	60	30	5 10	A	174,57
6035	60	35	5 10	A	181,02
6040	60	40	5 10	A	191,99
6050	60	50	5 10	A	216,23
6060	60	60	5 10	A	250,60
6070	60	70	5 10	A	261,83
6080	60	80	5 10	A	272,68
7030	70	30	5 10	A	187,45
7035	70	35	5 10	A	182,68
7040	70	40	5 10	A	201,03
7045	70	45	5 10	A	219,63
7050	70	50	5 10	A	237,48
7055	70	55	5 10	A	241,70

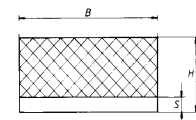
TYPE	B	H	S	L	€/ST
	mm	mm	wahlweise	Z	
7060	70	60	5 10	A	251,00
7070	70	70	5 10	A	262,21
7080	70	80	5 10	A	271,17
8040	80	40	5 10	A	294,03
8045	80	45	5 10	A	298,40
8050	80	50	5 10	A	310,29
8060	80	60	5 10	A	322,15
8070	80	70	5 10	A	339,48
8080	80	80	5 10	A	356,76
9045	90	45	5 10	A	363,52
10040	100	40	10 15	A	286,87
10045	100	45	10 15	A	291,35
10050	100	50	10 15	A	302,57
10055	100	55	10 15	A	314,90
10060	100	60	10 15	A	347,37
10065	100	65	10 15	A	358,58
10070	100	70	10 15	A	363,06
10080	100	80	10 15	A	433,46
10090	100	90	10 15	A	452,66
100100	100	100	10 15	A	490,82
12045	120	45	10 15	A	410,07
12050	120	50	10 15	A	443,79
12060	120	60	10 15	A	468,59
12070	120	70	10 15	A	505,66
12080	120	80	10 15	A	569,17
15050	150	50	10 15	A	493,06
15060	150	60	10 15	A	562,30
15070	150	70	10 15	A	609,17
15080	150	80	10 15	A	656,04
15090	150	90	10 15	A	692,53
150100	150	100	10 15	A	739,57
20060	200	60	10 15	A	1007,57
20080	200	80	10 15	A	1194,92
200100	200	100	10 15	A	1312,07

TYPE MS



beidseitig Metall (Stahl)

TYPE AS



einseitig Metall (Stahl)

Länge aller Schienen 2000 mm

Die Schienen werden in unterschiedlichen Metallstärken hergestellt. (siehe Spalte „S“ wahlweise) Bitte bei Bestellung gewünschte Stärke, sowie die Type angeben!
Bestellbeispiele: MS 100100 - 10 oder AS 100100 - 15.
Nebenstehende Preise sind für MS und AS.

Die Schienen können auch im Werk bearbeitet werden.
Es werden dann folgende Aufpreise berechnet:

BOHRUNGEN	€/Stück
GEWINDEBOHRUNGEN BIS M 10	2,70
GEWINDEBOHRUNGEN BIS M 16	3,80
GEWINDEBOHRUNGEN BIS M 24	4,57
DURCHGANGSBOHRUNGEN BIS 15 MM	2,26
DURCHGANGSBOHRUNGEN AB 15 MM	3,41

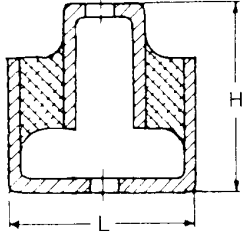
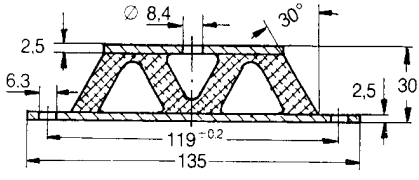
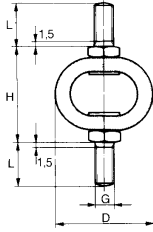
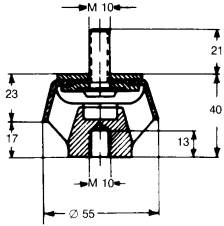
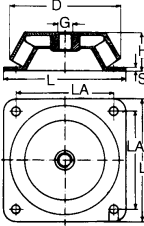
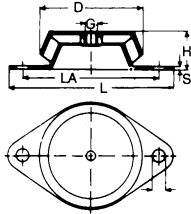
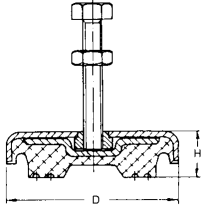
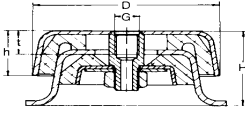
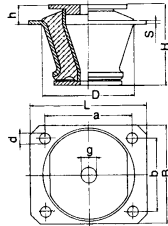
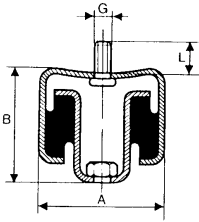
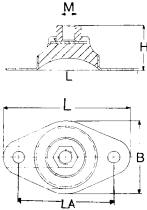
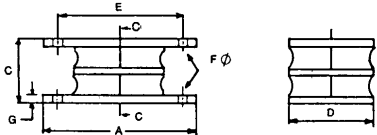
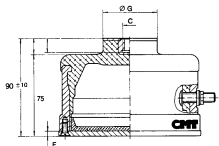
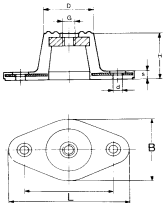

SCHNEIDKOSTEN PRO SÄGESCHNITT, (BREITE) Schnittverlust ca. 4 mm	€/Stück
bis 40 mm	1,82
bis 70 mm	3,36
bis 100 mm	3,63
bis 150 mm	5,23
bis 200 mm	6,60

ALLE BEARBEITUNGSPREISE SIND NETTOPREISE!
SCHIENTOLERANZEN NACH DIN 7715 grob

METALLGUMMI - ELEMENTE

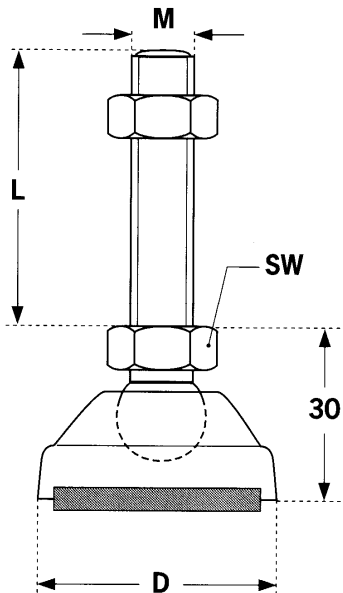
Diese Artikel bitte mengenbezogen anfragen!

Hier noch eine Auswahl weiterer lieferbarer Metallgummi - Elemente...

<p>U - LAGER</p> 	<p>V + W ELEMENTE</p> 	<p>RING - DÄMPFER</p> 
<p>MASCHINENFÜSSE - 1</p> 	<p>MASCHINENFÜSSE - 2</p> 	<p>MASCHINENFÜSSE - 3</p> 
<p>MASCHINENFÜSSE - 4 - nivellierbar -</p> 	<p>MASCHINENFÜSSE - 5 - durchschlaggesichert -</p> 	<p>KONUS - ELEMENTE</p> 
<p>HÄNGE - ELEMENTE</p> 	<p>HUT - ELEMENTE</p> 	<p>SANDWICH - ELEMENTE</p> 
<p>LUFTBALG - ELEMENTE</p> 	<p>ISOLATOREN - ELEMENTE</p> 	<p>BITTE FRAGEN SIE AN!</p> 

STELLFÜSSE IM BAUKASTENSYSTEM

Konditionen gemäss Katalog 2015 / 2016
oder wie vereinbart
oder auf Anfrage!



Stellfüsse sind ideal zum Aufstellen von Maschinen und Stellagen. Die Besonderheit des von uns angebotenen Programmes ist, daß man die Bodenplatten und die Spindeln miteinander kombinieren kann. Es entfällt eine umfangreiche Lagerhaltung. Das spart Kosten!

Jede Spindel von M 8 bis M 24 ist mit jeder Bodenplatte von 30 bis 120 mm Ø einsetzbar! Die Kugel der Spindel wird in die Bodenplatte eingeschlagen.

BESCHREIBUNG

Bodenplatte: aus verstärktem Polyamid, wahlweise aus verzinktem Stahl oder Edelstahl, mit rutschfestem Gummi 70° Shore, bei Polyamid ab 80 mm Ø zwei Bodenbefestigungslöcher

Spindel: aus verzinktem Stahl, wahlweise aus Edelstahl

LIEFERZEIT

teilweise aus Vorrat, sonst ca. 1 Woche

SPINDELN

VERZINKT

EDELSTAHL

Gewinde	Länge in mm	SW	€/ST		Gewinde	Länge in mm	SW	€/ST
M 8	40	14	3,33		M 8	40	14	6,20
	80	14	3,61			80	14	8,06
M 10	45	14	3,62		M 10	45	14	6,31
	70	14	3,72			70	14	7,56
	90	14	3,72			90	14	8,24
	125	14	4,66			125	14	10,18
M 12	45	14	4,16		M 12	45	14	7,98
	66	14	4,16			66	14	8,25
	100	14	4,25			100	14	8,98
	125	14	4,66			125	14	10,45
	150	14	4,82			150	14	11,61
M 16	66	17	4,82		M 16	66	17	11,00
	100	17	5,47			100	17	12,38
	125	17	7,36			125	17	13,20
	150	17	8,15			150	17	13,75
	200	17	12,28			200	17	24,27
M 20	85	22	8,80		M 20	85	22	16,01
	100	22	9,09			100	22	17,60
	125	22	10,40			125	22	19,20
	150	22	11,22			150	22	20,97
	200	22	16,54			200	22	31,71
M 24	85	24	15,41		M 24	85	24	22,55
	100	24	15,71			100	24	23,65
	125	24	18,43			125	24	25,30
	150	24	22,26			150	24	27,50
	200	24	23,51			200	24	34,15

Andere Gewinde und Längen auf Anfrage lieferbar!

BODENPLATTEN

Werkstoff	Ø in mm	Tragkraft in kg	Bodenbefestigung	PREISE €/Stück
Polyamid	30	500	Nein	3,93
Polyamid	40	900	Nein	4,02
Polyamid	50	900	Nein	4,29
Polyamid	60	1000	Nein	4,35
Polyamid	80	1000	Ja	5,61
Polyamid	100	1000	Ja	11,22
Polyamid	120	1000	Ja	13,09
Stahl, vz	30	3000	Nein	9,90
Stahl, vz	40	3000	Nein	11,55
Stahl, vz	50	3000	Nein	13,75
Stahl, vz	60	3000	Nein	14,85
Stahl, vz	80	3000	Nein	17,60
Stahl, vz	100	3000	Nein	24,20
Stahl, vz	120	3000	Nein	28,60
Edelstahl	30	3000	Nein	20,53
Edelstahl	40	3000	Nein	21,55
Edelstahl	50	3000	Nein	32,91
Edelstahl	60	3000	Nein	36,82
Edelstahl	80	3000	Nein	49,96
Edelstahl	100	3000	Nein	82,27
Edelstahl	120	3000	Nein	97,96